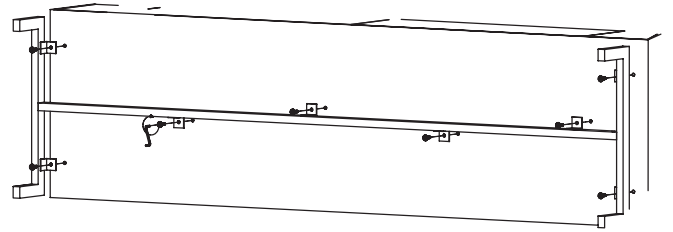


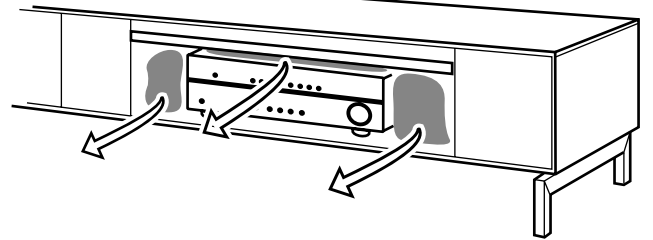
- 1) Kiinnitä jalat erillisen ohjeen mukaan
- 2) Poista pakkausmateriaali Serene Cinema -TV-tason sisältä Yamaha-vahvistimen ympäriltä (3 x ilmapussi).
- 3) Kytke Serene Cineman HDMI-johto television HDMI ARC -liitäntään
- 4) Kytke television virtajohto Serene Cineman jakorasiaan (valkoinen rasia huolto-luukun vieressä tason takana)
- 5) Kytke Serene Cineman virtajohto (valkoinen) pistorasiaan

Serene Cinema on käyttövalmis. Varmista, että viritinvahvistin kytkeytyy päälle avattaessa TV. Tarkista äänenvoimakkuuden säätö käyttämällä television kaukosäädintä.

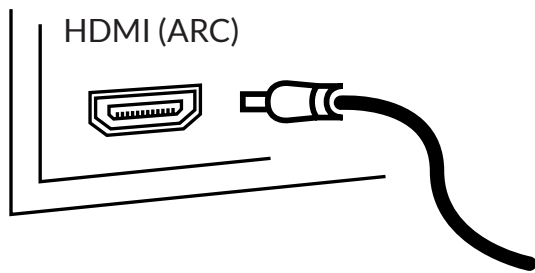
1)



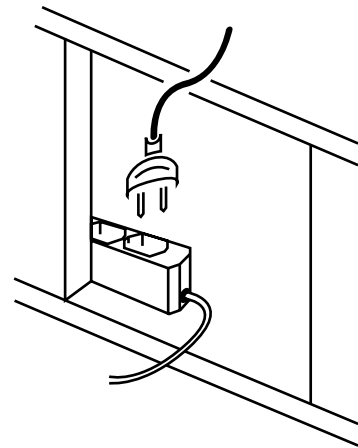
2)



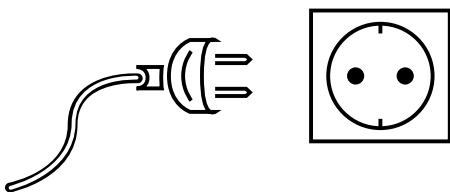
3)



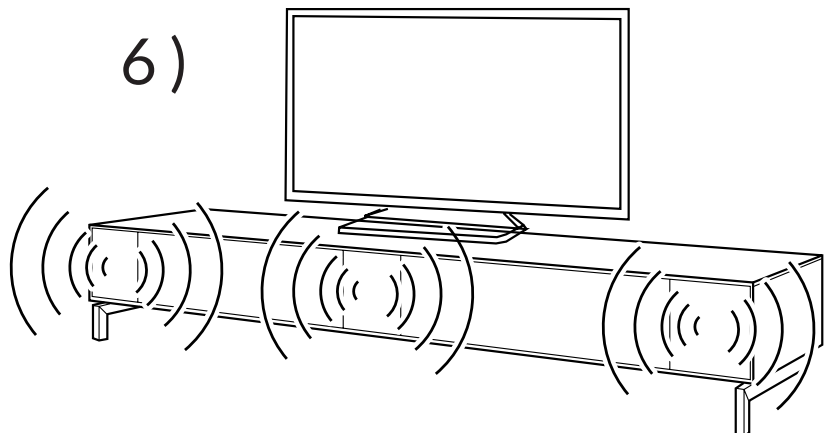
4)



5)

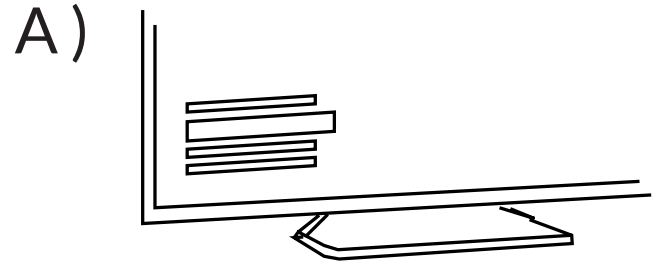


6)

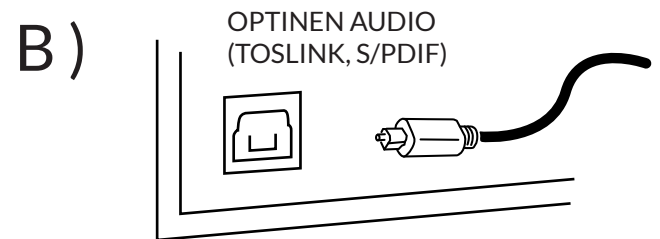


TARVITTAESSA

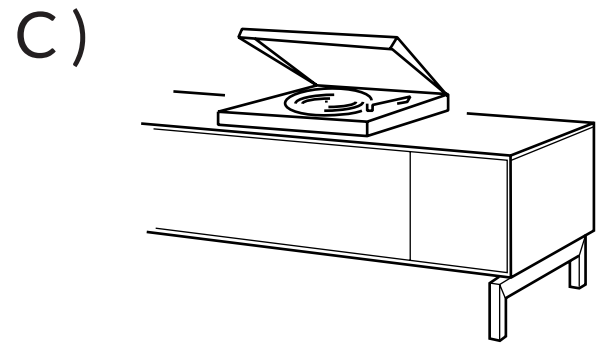
A) Jos käytössäsi on televisio, joka ei tunnista Serene Cinemaa automaattisesti, valitse television asetuksista käyttöön ”kotiteatteri”. Varmista, että Yamaha-viritinvahvistimessa on käytössä ”CINEMA”-sisääntulo ”INPUT”-painikkeilla.



B) Jos televisiosi ei tue HDMI ARC (CEC)-standardia, kytke Cinema lisäksi televisioon optisella audiojohdolla (S/PDIF). Varmista, että Yamaha-viritinvahvistimessa on käytössä ”CINEMA”-sisääntulo.



C) Mikäli Serene Cineman kanssa halutaan käyttää erillistä äänilähdettä, kytke soitin Yamaha-viritinvahvistimen AUX-liitäntään ja varmista, että vahvistimesta on käytössä ”AUX”-sisääntulo.



D) Parita Bluetooth-laite pitämällä ”Memory”-painiketta pohjassa 3 sekuntia. Lisätietoa Yamaha-ohjekirjassa.

- Tuote sisältää: Yamaha -RX-V381 -viritinvahvistimen, virtajohdon, HDMI- ja Optinen-kaapelit
- Oheislaitteet, kuten tallentava digiboksi, suositellaan ensisijaisesti kytkemään suoraan televisioon.
- Kaiuttimien äänitasot on säädetty oletusasetuksiin. Voit muokata Serene Cineman äänen tasapainoa viritinvahvistimesta. Ks. Yamaha -RX-V381 -ohjekirja.
- Serene Cineman kaiuttimien verhoillut ristikot on kiinnitetty magneetein. Jos ristikot ovat liikkuneet kuljetuksen aikana, asettele ne tasaisesti paikalleen.
- Television merkkikohtaiset ohjeet löydät osoitteesta www.murean.fi/support
- Huom! Tuotteen takuu umpeutuu, mikäli laite avataan (pl. laittilan kippiovi).