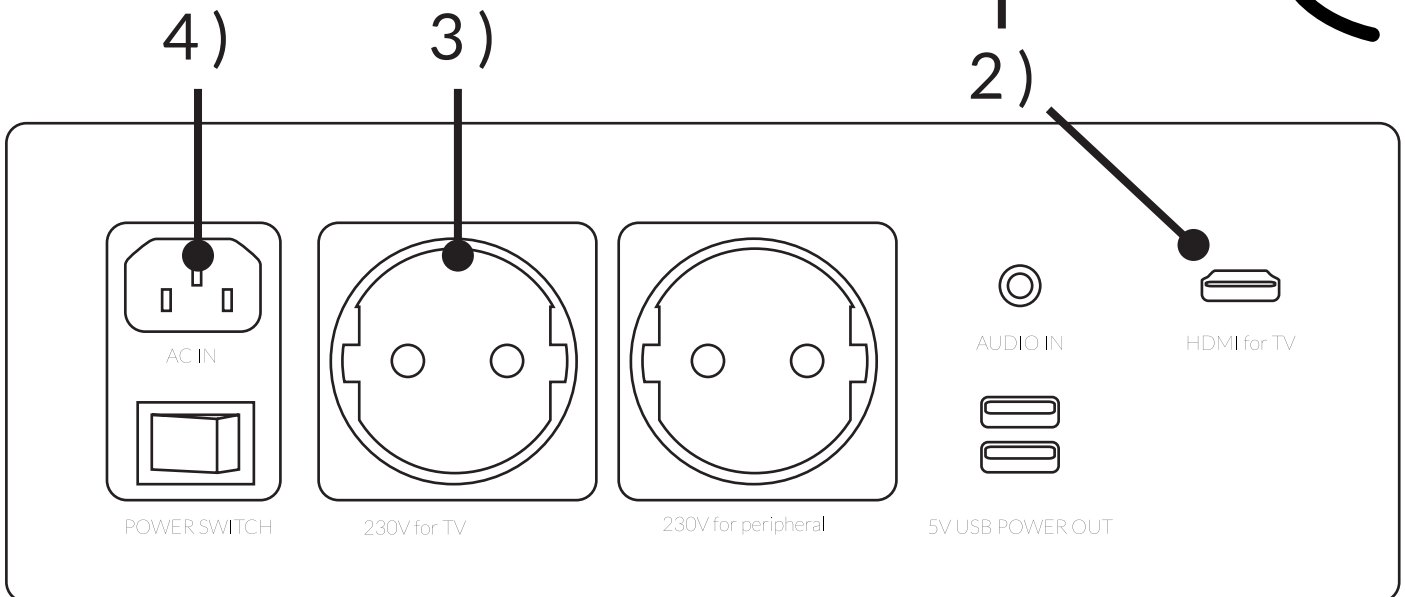
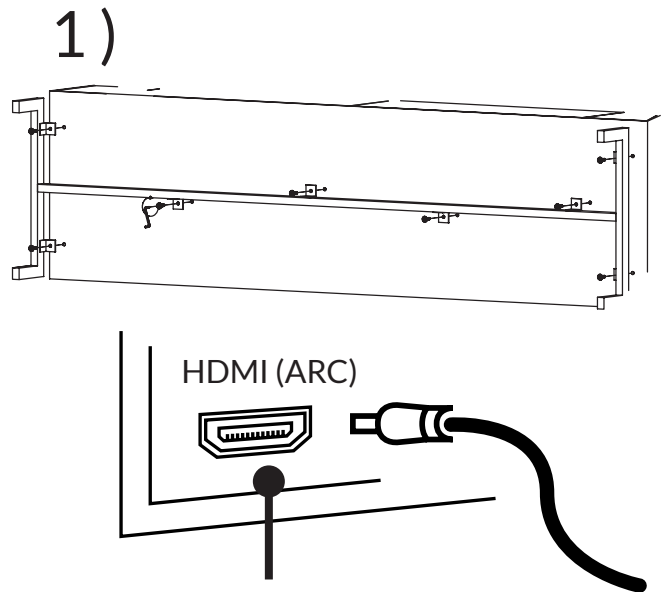


- 1) Kiinnitä jalat erillisen ohjeen mukaan
- 2) Kytke HDMI-johto TV-tasoon sekä television HDMI ARC -liitäntään
- 3) Kytke television virtajohto Serene Stereon virtaliitäntään
- 4) Kytke Serene Stereon virtaliitäntä pistorasiaan



- 5) Serene Stereo on käyttövalmis. Testaa Serene Stereon äänenvoimakkuuden säätö käyttämällä television kaukosäädintä.
- 6)

Jos käytössäsi on televisio, joka ei tunnista laitetta automaattisesti, valitse television asetuksista käyttöön "kotiteatteri".

Ongelmatilanteissa valitse tv:n asetuksista Stereo/PCM/LPCM

Television merkkikohtaiset ohjeet löydät osoitteesta www.murean.fi/support

