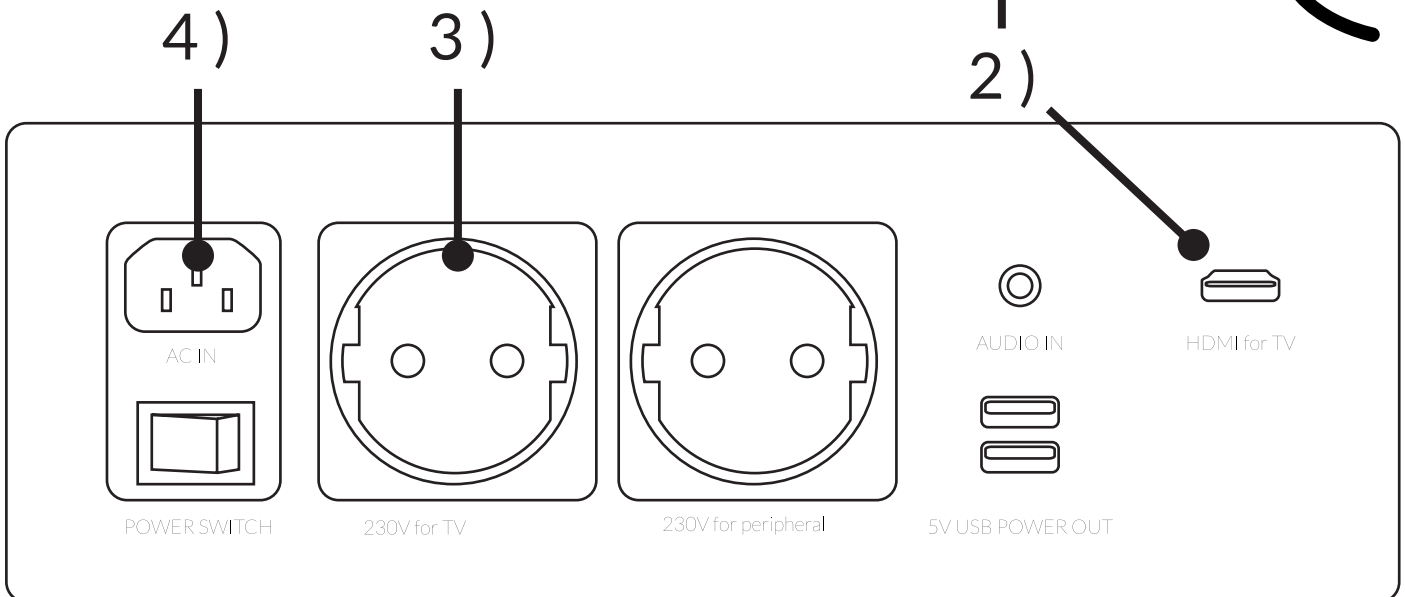
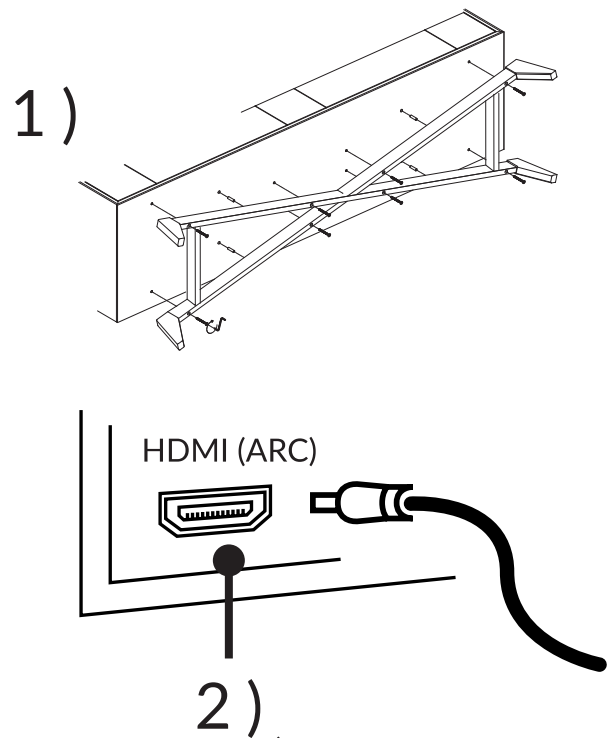


- 1) Kiinnitä jalat erillisen ohjeen mukaan
- 2) Kytke HDMI-johdot TV-tasoon sekä television HDMI ARC -liitäntään
- 3) Kytke television virtajohto Vino Stereon virtaliitäntään
- 4) Kytke Vino Stereon virtaliitäntä pistorasiaan



- 5) Vino Stereo on käyttövalmis. Testaa Vino Stereon äänenvoimakkuuden säätö käyttämällä television kaukosäädintä.
- 6) Jos käytössäsi on televisio, joka ei tunnista laitetta automaattisesti, valitse television asetuksista käyttöön "kotiteatteri".

Ongelmatilanteissa valitse tv:n asetuksista Stereo/PCM/LPCM

Television merkkikohtaiset ohjeet löydät osoitteesta www.artome.fi/support

